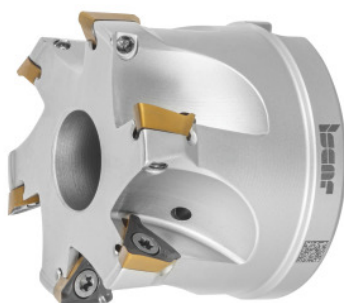


**HELI3MILL rohová fréza, s otvorom, Ø DC / počet čepielok Z: 40/5mm****ÚDAJE O OBJEDNÁVKE**

Číslo objednávky	226486 40/5
GTIN	7291075314076
Trieda položky	19D

Popis**Prevedenie:**

Procesne spoľahlivý rohový frézovací systém pre širokú škálu použití. Vyhotovenia v dvoch systémových veľkostiach s dĺžkami rezných hrán 10 a 15 mm. Optimálne zrezané otočné rezné platničky Trigon v lôžku zaručujú skutočné 90° ramená. Ideálne sa hodí na vrtacie kruhové frézovanie a ramping.

Náhradný diel:

Súprava skrutiek pre otočné rezné platničky č. **229695 1** (TX10; 3,2 Nm).

Technický opis

Ø D ₃	36 mm
Ø polohovacieho otvoru	16 mm
Vrtacie cirkulárové frézy Ø D _{max}	79 mm
Celková dĺžka L _{celk}	40 mm
Uhol rampy α _{max}	1,6 Stupeň
Počet rezných hrán Z	5

Vřtacie cirkulárové frézy $\varnothing D_{\min}$	76,4 mm
Dĺžka rampy L pre α_{\max}	289,98 mm
Vřtacie cirkulárové frézy a_p	3,2 mm
Séria	HELI-3-MILL
\varnothing rezných hrán D_c	40 mm
vhodná otočná rezná platnička	TP..1003..
Označenie výrobcu	HM390 FTP D040-5-16-10
Prevedenie stopky	s otvorom
Uhol nastavenia k	90 Stupeň
Použitie frézy	Ramping
Použitie frézy	Kruhové frézovanie
Použitie frézy	Cirkulárna fréza
Vnútorne chladenie	áno
Stratégia obrábania	HPC
Druh produktu	Rohová fréza

Príslušenstvo

Súprava skrutiek pre vymeniteľné doštičky5-dielne Typ 1	229695 1
---	----------