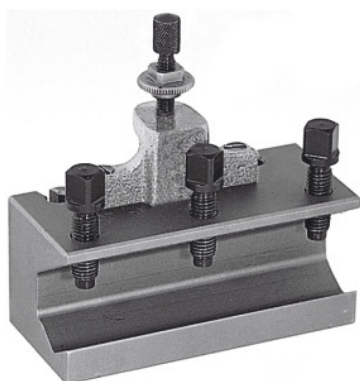




Rýchlovýmenný držiak vyvrtávacej tyče, Typ: B



ÚDAJE O OBJEDNÁVKE

Číslo objednávky	318200 B
GTIN	4045197316103
Trieda položky	36A

Popis

Použitie:

Na držanie vyvrtávacích tyčí a iných nástrojov s valcovými stopkami. Vybavený s istiacou skrutkou na výškové nastavenie a 3 upínacími skrutkami nástroja.

Technický opis

Typ	B
pre \varnothing vyvrtávacích tyčí	32 mm
Dĺžka	130 mm
vhodné pre č. 318000	B
Druh produktu	Oceľový držiak

Príslušenstvo

Vkladacia prizma

318210