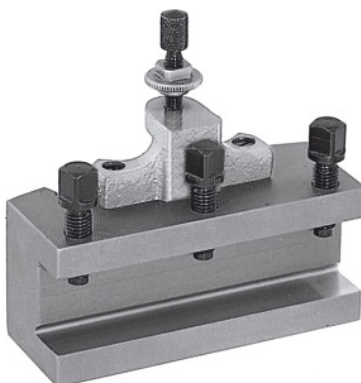


**Rýchlovýmenný nožový držiak, Typ: C32/150****ÚDAJE O OBJEDNÁVKE**

Číslo objednávky	318100 C32/150
GTIN	4045197315816
Trieda položky	36A

Popis**Prevedenie:**

S plochou podperou pre nástroje. Vybavený s istiacou skrutkou na výškové nastavenie a 3 upínacími skrutkami nástroja.

Upozornenie:

Pri objednávke náhradných dielov č. 318110 – 318130 uveďte číslo náhradného dielu a veľkosť rýchlovýmennej ocelevej hlavy držiaka A, B, C alebo E.

Technický opis

Dĺžka	150 mm
Výška upínača nástrojov	32 mm
Typ	C32/150
Hrúbka podpery na nástroje W	17 mm
vhodné pre č. 318000	C
Druh produktu	Oceľový držiak

