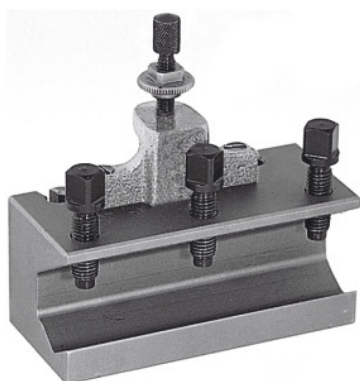




Rýchlovýmenný držiak vyvrtávacej tyče, Typ: C40



ÚDAJE O OBJEDNÁVKE

Číslo objednávky	318200 C40
GTIN	4045197316110
Trieda položky	36A

Popis

Použitie:

Na držanie vyvrtávacích tyčí a iných nástrojov s valcovými stopkami. Vybavený s istiacou skrutkou na výškové nastavenie a 3 upínacími skrutkami nástroja.

Technický opis

vhodné pre č. 318000	C
Typ	C40
pre Ø vyvrtávacích tyčí	40 mm
Dĺžka	160 mm
Druh produktu	Oceľový držiak