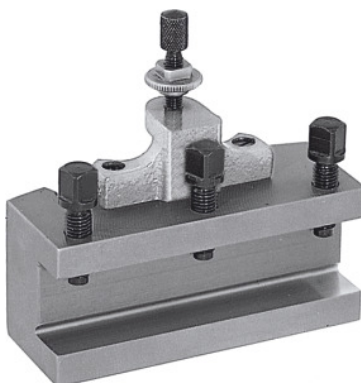


**Rýchlovýmenný nožový držiak, Typ: AA12/50****ÚDAJE O OBJEDNÁVKE**

| | |
|------------------|----------------|
| Číslo objednávky | 318100 AA12/50 |
| GTIN | 4045197315724 |
| Trieda položky | 36A |

Popis**Prevedenie:**

S plochou podperou pre nástroje. Vybavený s istiacou skrutkou na výškové nastavenie a 3 upínacími skrutkami nástroja.

Upozornenie:

Pri objednávke náhradných dielov č. 318110 – 318130 uveďte číslo náhradného dielu a veľkosť rýchlovýmennej ocelevej hlavy držiaka A, B, C alebo E.

Technický opis

| | |
|------------------------------|----------------|
| vhodné pre č. 318000 | AA |
| Hrúbka podpery na nástroje W | 6 mm |
| Typ | AA12/50 |
| Dĺžka | 50 mm |
| Výška upínača nástrojov | 12 mm |
| Druh produktu | Oceľový držiak |

