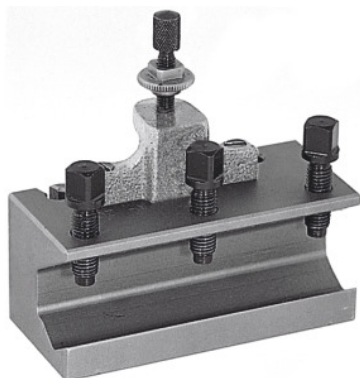




Rýchlovýmenný držiak vyvrtávacej tyče, Typ: C50



ÚDAJE O OBJEDNÁVKE

Číslo objednávky	318200 C50
GTIN	4045197316127
Trieda položky	36A

Popis

Použitie:

Na držanie vyvrtávacích tyčí a iných nástrojov s valcovými stopkami. Vybavený s istiacou skrutkou na výškové nastavenie a 3 upínacími skrutkami nástroja.

Technický opis

Dĺžka	160 mm
vhodné pre č. 318000	C
pre \varnothing vyvrtávacích tyčí	50 mm
Typ	C50
Druh produktu	Oceľový držiak