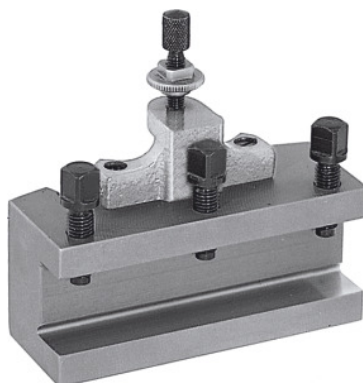


**Rýchlovýmenný nožový držiak, Typ: A20/90****ÚDAJE O OBJEDNÁVKE**

Číslo objednávky	318100 A20/90
GTIN	4045197315762
Trieda položky	36A

Popis**Prevedenie:**

S plochou podperou pre nástroje. Vybavený s istiacou skrutkou na výškové nastavenie a 3 upínacími skrutkami nástroja.

Upozornenie:

Pri objednávke náhradných dielov č. 318110 – 318130 uveďte číslo náhradného dielu a veľkosť rýchlovýmennej ocelevej hlavy držiaka A, B, C alebo E.

Technický opis

Výška upínača nástrojov	20 mm
Typ	A20/90
vhodné pre č. 318000	A
Hrúbka podpery na nástroje W	10 mm
Dĺžka	90 mm
Druh produktu	Oceľový držiak

