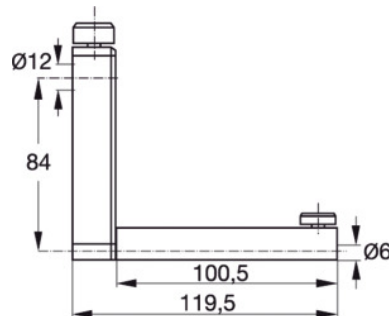


Mahr**Držiak pre merací nástavec, Typ: T6/100****ÚDAJE O OBJEDNÁVKE**

Číslo objednávky	445410 T6/100
GTIN	2050001668325
Trieda položky	43B

Popis**Vhodné pre:**

Digitálne výškomery HC1 č. 445350, CLM816 č. 445320, CLM817 č. 445370.

Technický opis

Vložka	gulôčkové meracie nástavce so stopkou 6 mm/hlbkomer
Ø upínača	6 mm
Vykladanie	100,5 mm
Druh produktu	Držiak