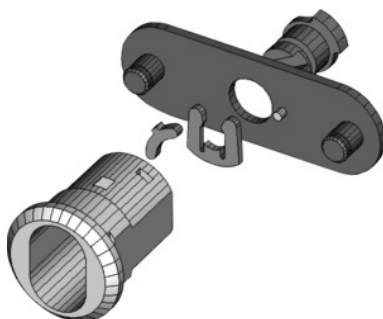




Zámkové puzdro 225-010-42 bez nástrčnej vložky



ÚDAJE O OBJEDNÁVKE

Číslo objednávky	914201
GTIN	2050000977602
Trieda položky	93B

Popis

Prevedenie:

Uzamykací jazyk dlhý 60 mm, široký 20 mm, rozostupy skrutiek 46 mm, dráha uzatváracích pák 90°.

Vhodné pre:

Dvere pracovných stolov KOMPAKT č. 931500 a č. 931550 od roku výroby v polovici roku 2000.

Rozsah balenia:

Zámkové puzdro kompletne s uzamykacím jazykom vrátane upevňovacej matice.

Technický opis

pre prevádzkové zariadenie od roku výroby	polovica r. 2000
Vyhĺbenie pre tvar cylindrickej vložky zámku	áno
Uzamykací jazyk Šírka	20 mm
Montážny materiál obsiahnutý v rozsahu balenia	áno
Uzamykací jazyk Tvar	rovný
Uzamykací jazyk Dĺžka	60 mm
Dodanie bez zásuvných vložiek	áno

Možná výmena zásuvných vložiek	áno
Možná priama zásuvná montáž zásuvných vložiek	áno
Materiál objímka	Mosadz
Inštalácia HO-uzamykacích zariadení Možná zásuvná vložka	áno
Rozstupy skrutiek	46 mm
Uzatvorenie Druh	puzdro na cylindrický zámok
Dráha uzatváracích pák	90 Stupeň
Druh produktu	Zámkové puzdro