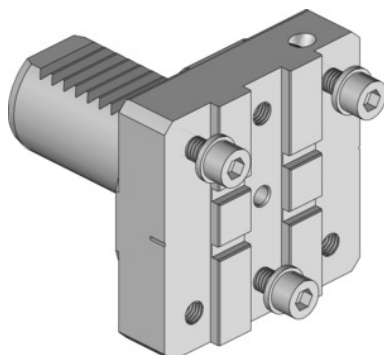


**Garant****Osnovno držalo, modularno, Tip: VDI25****Podatki za naročanje**

Številka za naročanje	319135 VDI25
GTIN	4045197779588
Razred artikla	31V

**Opis****Prednosti:**

Natančno nastavljiva višina konice, kar omogoča odlične rezultate obdelave pri enaki življenjski dobi. Možnost kompenzacije napačne lege revolverja.

**Primerno za :**

VDI40M1 in 40M2 – MAZAK Nexus Quick-Turn 100, 150, 200, 250.

Dolžina L: 61,2 mm

Širina B: 60 mm

Višina H: 15,5 mm

Za držalo nožev za odrezovanje: tip 1

**Tehnični opis**

Višina H	15,5 mm
Dolžina L	61,2 mm
Širina B	60 mm
Za držalo nožev za odrezovanje	tip 1
Vrsta izdelka	Osnovno držalo

