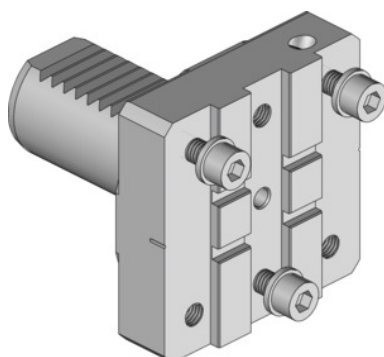


Garant**Osnovno držalo, modularno, Tip: VDI30****Podatki za naročanje**

| | |
|-----------------------|---------------|
| Številka za naročanje | 319135 VDI30 |
| GTIN | 4045197779595 |
| Razred artikla | 31V |

Opis**Prednosti:**

Natančno nastavljiva višina konice, kar omogoča odlične rezultate obdelave pri enaki življenjski dobi. Možnost kompenzacije napačne lege revolverja.

Primerno za :

VDI40M1 in 40M2 – MAZAK Nexus Quick-Turn 100, 150, 200, 250.

Dolžina L: 66 mm

Širina B: 66 mm

Višina H: 16,5 mm

Za držalo nožev za odrezovanje: tip 1

Tehnični opis

| | |
|--------------------------------|----------------|
| Širina B | 66 mm |
| Dolžina L | 66 mm |
| Višina H | 16,5 mm |
| Za držalo nožev za odrezovanje | tip 1 |
| Vrsta izdelka | Osnovno držalo |

