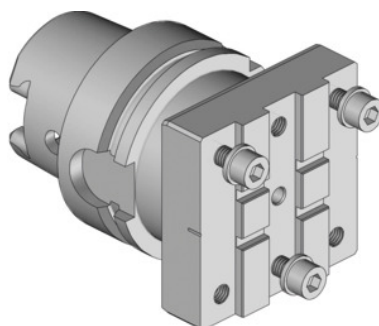


Garant**Osnovno držalo, modularno, Tip: HSK-T63****Podatki za naročanje**

Številka za naročanje	319135 HSK-T63
GTIN	4045197781017
Razred artikla	31V

Opis**Prednosti:**

Natančno nastavljiva višina konice, kar omogoča odlične rezultate obdelave pri enaki življenjski dobi. Možnost kompenzacije napačne lege revolverja.

Primerno za :

VDI40M1 in 40M2 – MAZAK Nexus Quick-Turn 100, 150, 200, 250.

Dolžina L: 63 mm

Širina B: 63 mm

Višina H: 57,5 mm

Za držalo nožev za odrezovanje: tip 1

Tehnični opis

Širina B	63 mm
Dolžina L	63 mm
Višina H	57,5 mm
Za držalo nožev za odrezovanje	tip 1
Vrsta izdelka	Osnovno držalo

