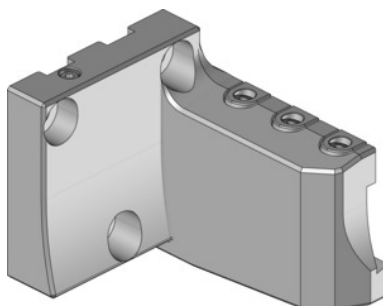


Garant**Eco-držala listov za odrezovanje tip 2, Izvedba: RR****Podatki za naročanje**

Številka za naročanje	319141 RR
GTIN	4045197781086
Razred artikla	31V

Opis**Izvedba:**

Ozka oblika v 4 izvedbah in možnost namestitve obrnjeno za 180°, za normalno in obrnjeno uporabo. Optimalna kombinacija orodja za odrezovanje in zarezovanje med ali blizu glavnega vretena in protivretena ob minimalnem previsu obdelovanca.

Uporaba:

Za uporabo na zvezdastih revolverjih in rezkalnih vretenih stružnih/rezkalnih centrov.
Za uporabo listov za zarezovanje Eco art. 273864 – 273866, art. 273562 in 273564.

Napotek:

Stranski prenos hladilnega sredstva za liste za zarezovanje eco.
Izvedba RR in LR za uporabo z listom za zarezovanje št. 273864. Izvedba RL in LL za uporabo z listom za zarezovanje št. 273865. Izvedba RR in LL za uporabo z listom za zarezovanje št. 273866.
Primerni vpenjalni kraki art. 279840 2 in primerni vijaki art. 279815 14. Glejte seznam nadomestnih delov.
Listi št. 273562 in 273564 se lahko vstavijo samo na držalih RR in LL.

Tehnični opis

Izvedba	RR
Širina B	83 mm

Radij R_1	117 mm
Višina h_1	14,5 mm
Radij R_2	50 mm
Višina H_2	65 mm
Vrsta izdelka	Držalo za odrezovanje