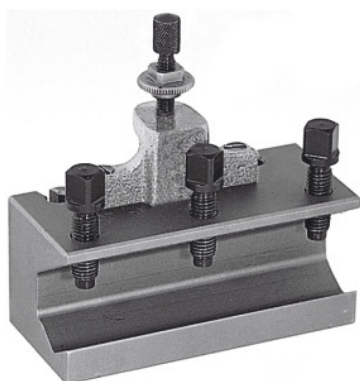




Hitrozamenljivo držalo nožev za notranje struženje, Tip: E



Podatki za naročanje

Številka za naročanje	318200 E
GTIN	2050002067516
Razred artikla	36A

Opis

Uporaba:

Za vpenjanje nožev za notranje struženje in drugih orodij s cilindričnim držalom. Opremljeno s kontramatiko vijaka za nastavljanje višine in 3 vijaki za vpenjanje orodja.

Tehnični opis

Tip	E
Primerno za art. 318000	E
Dolžina	100 mm
za \varnothing noža za notranje struženje	20 mm
Vrsta izdelka	Držalo za stružni nož