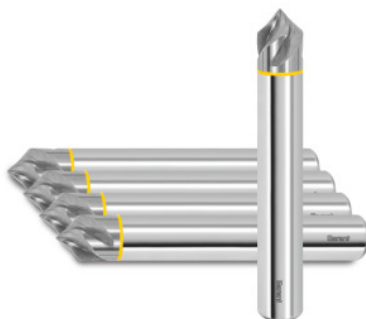


Garant**VHM-posnemalnik zarobka, spiralni 90°, neprevlečeni, Ø h6 DC: 6Mmm****Podatki za naročanje**

Številka za naročanje	GG8154 6M
GTIN	4067263090953
Razred artikla	GGN

Opis**Izvedba:****Kot art. 208154.**

Posnemalnik zarobka s **poliranimi prostori za odrezke** in **ostrimi rezili** posebej za obdelavo aluminija in umetne mase.

Toleranca: **Mera S = +/-0,2 mm.**

Kot konice = +/-5 kotnih minut.

Odlične kakovosti površine zaradi **kota spirale 35°**. Zelo dolgi posnemalniki zarobka za odlične rezultate posnemanja robov pri težko dostopnih konturah. Orodje brez konice.

Uporaba:

Izjemno primerno za **posnemanje** in **odstranjevanje zarobka** robov obdelovancev in za **obdelavo kontur**.

Tehnični opis

Podajanje f_z v aluminij s kratkimi odrezki	0,045 mm
Število zob Z	4
Podajanje f_z v PMMA akril	0,045 mm
Ø držala D_s	6 mm

Mera S	2,1 mm
Velik $\varnothing D_2$	6 mm
Celotna dolžina L	100 mm
Posnemanje roba	45 stopinj
Vsebina	5
Držalo	DIN 6535 HA s h6
Majhen $\varnothing D_3$	3 mm
\varnothing rezila D_c	6 mm
Prevleka	neprevlečeni
Rezalni material	VHM
Standard	Tovarniški standard
Tip	N
Toleranca nazivnega \varnothing	h6
Kot spirale	35 stopinj
Smer pristavljanja	vodoravno, poševno in navpično
Kot konice stožčastega grezila	90 stopinj
z notranjim hlajenjem	ne
Toleranca držala	h6
Barvni prstan	rdeča
Vrsta izdelka	Posnemalnik zarobka

Uporabniški podatki

	Primernost	V_c	ISO-oznaka
Al umetna masa	primerno	480 m/min	N
Al (kratki odrezki)	primerno	440 m/min	N
Al > 10% Si	primerno	400 m/min	N
PMMA Akрил	primerno	210 m/min	N
PEEK	primerno	150 m/min	N
PVDF GF20	primerno	150 m/min	N

POM GF25	primerno	150 m/min	N
PA 66 GF30	primerno	150 m/min	N
PEEK GF30	primerno	130 m/min	N
PTFE CF25	primerno	160 m/min	N
Honeycomb sendvič	primerno	300 m/min	N
Cu	primerno	160 m/min	N
CuZn	primerno	200 m/min	N
mokro maks.	primerno		

Pribor

VHM-posnemalnik zarobka, spiralni90° Ø h6 DC 6M mm

208154 6M