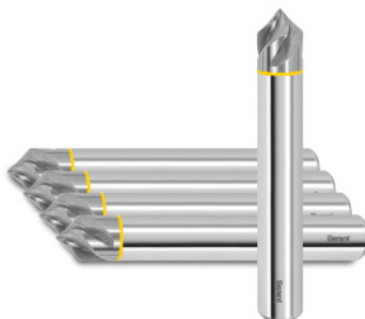


Garant**VHM-posnemalnik zarobka, spiralni 90°, neprevlečeni, Ø h6 DC: 10mm**

Podatki za naročanje

Številka za naročanje	GG8154 10
GTIN	4067263090977
Razred artikla	GGN

Opis

Izvedba:**Kot art. 208154.**

Posnemalnik zarobka s **poliranimi prostori za odrezke** in **ostrimi rezili** posebej za obdelavo aluminija in umetne mase.

Toleranca: **Mera S = +/-0,2 mm.**

Kot konice = +/-5 kotnih minut.

Odlične kakovosti površine zaradi **kota spirale 35°.**

Uporaba:

Izjemno primerno za **posnemanje** in **odstranjevanje zarobka** robov obdelovancev in za **obdelavo kontur.**

Tehnični opis

Mera S	7 mm
Število zob Z	4
Podajanje f_z v PMMA akril	0,07 mm
Posnemanje roba	45 stopinj
Držalo	DIN 6535 HA s h6

Vsebina	5
Ø rezila D _c	10 mm
Podajanje f _z v aluminij s kratkimi odrezki	0,07 mm
Celotna dolžina L	72 mm
Ø držala D _s	10 mm
Prevleka	neprevlečeni
Rezalni material	VHM
Standard	Tovarniški standard
Tip	N
Toleranca nazivnega Ø	h6
Kot spirale	35 stopinj
Smer pristavljanja	vodoravno, poševno in navpično
Kot konice stožčastega grezila	90 stopinj
z notranjim hlajenjem	ne
Toleranca držala	h6
Barvni prstan	rdeča
Vrsta izdelka	Posnemalnik zarobka

Uporabniški podatki

	Primernost	V _c	ISO-oznaka
Al umetna masa	primerno	480 m/min	N
Al (kratki odrezki)	primerno	440 m/min	N
Al > 10% Si	primerno	400 m/min	N
PMMA Akрил	primerno	210 m/min	N
PEEK	primerno	150 m/min	N
PVDF GF20	primerno	150 m/min	N
POM GF25	primerno	150 m/min	N
PA 66 GF30	primerno	150 m/min	N
PEEK GF30	primerno	130 m/min	N

PTFE CF25	primerno	160 m/min	N
Honeycomb sendvič	primerno	300 m/min	N
Cu	primerno	160 m/min	N
CuZn	primerno	200 m/min	N
mokro maks.	primerno		

Pribor

VHM-posnemalnik zarobka, spiralni90° Ø h6 DC 10 mm	208154 10
--	-----------