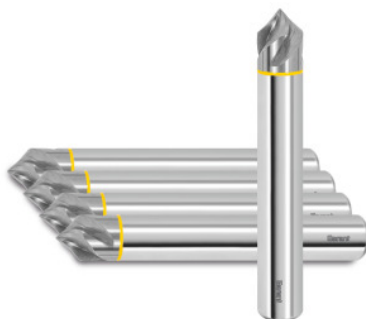


**Garant****VHM-posnemalnik zarobka, spiralni 90°, neprevlečeni, Ø h6 DC: 10Mmm****Podatki za naročanje**

Številka za naročanje	GG8154 10M
GTIN	4067263090984
Razred artikla	GGN

**Opis****Izvedba:****Kot art. 208154.**

Posnemalnik zarobka s **poliranimi prostori za odrezke** in **ostrimi rezili** posebej za obdelavo aluminija in umetne mase.

Toleranca: **Mera S = +/-0,2 mm.**

**Kot konice = +/-5 kotnih minut.**

**Odlične kakovosti površine** zaradi **kota spirale 35°**. Zelo dolgi posnemalniki zarobka za odlične rezultate posnemanja robov pri težko dostopnih konturah. Orodje brez konice.

**Uporaba:**

Izjemno primerno za **posnemanje** in **odstranjevanje zarobka** robov obdelovancev in za **obdelavo kontur**.

**Tehnični opis**

Posnemanje roba	45 stopinj
Držalo	DIN 6535 HA s h6
Majhen Ø D <sub>3</sub>	5 mm
Ø rezila D <sub>c</sub>	10 mm

Vsebina	5
Velik $\varnothing D_2$	10 mm
$\varnothing$ držala $D_s$	10 mm
Podajanje $f_z$ v PMMA akril	0,07 mm
Število zob Z	4
Podajanje $f_z$ v aluminij s kratkimi odrezki	0,07 mm
Mera S	3,5 mm
Celotna dolžina L	100 mm
Prevleka	neprevlečeni
Rezalni material	VHM
Standard	Tovarniški standard
Tip	N
Toleranca nazivnega $\varnothing$	h6
Kot spirale	35 stopinj
Smer pristavljanja	vodoravno, poševno in navpično
Kot konice stožčastega grezila	90 stopinj
z notranjim hlajenjem	ne
Toleranca držala	h6
Barvni prstan	rdeča
Vrsta izdelka	Posnemalnik zarobka

## Uporabniški podatki

	Primernost	$V_c$	ISO-oznaka
Al umetna masa	primerno	480 m/min	N
Al (kratki odrezki)	primerno	440 m/min	N
Al > 10% Si	primerno	400 m/min	N
PMMA Akril	primerno	210 m/min	N
PEEK	primerno	150 m/min	N
PVDF GF20	primerno	150 m/min	N

POM GF25	primerno	150 m/min	N
PA 66 GF30	primerno	150 m/min	N
PEEK GF30	primerno	130 m/min	N
PTFE CF25	primerno	160 m/min	N
Honeycomb sendvič	primerno	300 m/min	N
Cu	primerno	160 m/min	N
CuZn	primerno	200 m/min	N
mokro maks.	primerno		

## Pribor

VHM-posnemalnik zarobka, spiralni90° Ø h6 DC 10M mm

208154 10M