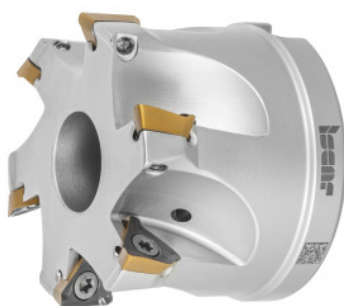




HELI3MILL rezkalna glava za kotno rezkanje, z izvrtino, \emptyset Dc/številoC/število rezil Z: 40/5mm



Podatki za naročanje

Številka za naročanje	226486 40/5
GTIN	7291075314076
Razred artikla	19D

Opis

Izvedba:

Procesno zanesljiv sistem za kotno rezkanje za široko paleto uporab. Različice v dveh sistemskih velikostih z dolžino rezalnega roba 10 in 15 mm. Optimalno podprte rezalne obračalne ploščice Trigon v sedežu zagotavljajo prave 90-stopinjske rame. Idealno za vrtanje s krožnim rezkanjem in pri oševnem pogrezanju.

Rezervni del:

Garnitura vijakov za rezalne obračalne ploščice št. **229695 1** (TX10; 3,2 Nm).

Tehnični opis

\emptyset D ₃	36 mm
\emptyset vpenjalne izvrtine	16 mm
Vrtalno cirkularno rezkanje \emptyset D _{maks}	79 mm
Celotna dolžina L _{celotna}	40 mm
Kot rampe α _{maks}	1,6 stopinj

Število rezil Z	5
Vrtalno cirkularno rezkanje $\varnothing D_{\min}$	76,4 mm
Dolžina rampe L za α_{\max}	289,98 mm
Vrtalno cirkularno rezkanje a_p	3,2 mm
Serija	HELI3MILL
\varnothing rezila D_c	40 mm
primerna obračalna rezalna ploščica	TP..1003..
Oznaka proizvajalca	HM390 FTP D040-5-16-10
Izvedba držala	z izvrtino
Nastavni kot κ	90 stopinj
Uporaba za rezkanje	Poševno pogrezanje
Uporaba za rezkanje	Pogrezanje
Uporaba za rezkanje	Pogrezanje
z notranjim hlajenjem	da
Strategija odrezovanja	HPC
Vrsta izdelka	Kotni rezkar

Pribor

Garnitura vijakov za obračalne ploščice5-del. Tip 1	229695 1
---	----------