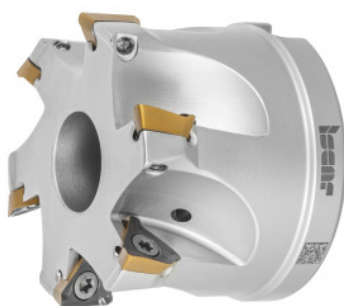




## HELI3MILL rezkalna glava za kotno rezkanje, z izvrtino, $\emptyset$ Dc/številoC/število rezil Z: 63/6mm



### Podatki za naročanje

Številka za naročanje	226486 63/6
GTIN	7291075314137
Razred artikla	19D

### Opis

#### Izvedba:

Procesno zanesljiv sistem za kotno rezkanje za široko paleto uporab. Različice v dveh sistemskih velikostih z dolžino rezalnega roba 10 in 15 mm. Optimalno podprte rezalne obračalne ploščice Trigon v sedežu zagotavljajo prave 90-stopinjske rame. Idealno za vrtanje s krožnim rezkanjem in pri oševnem pogrezanju.

#### Rezervni del:

Garnitura vijakov za rezalne obračalne ploščice št. **229695 1** (TX10; 3,2 Nm).

### Tehnični opis

Kot rampe $\alpha_{maks}$	0,9 stopinj
Serija	HELI3MILL
primerna obračalna rezalna ploščica	TP..1003..
Dolžina rampe L za $\alpha_{maks}$	515,62 mm
$\emptyset$ rezila D <sub>c</sub>	63 mm

Ø vpenjalne izvrtine	22 mm
Vrtalno cirkularno rezkanje Ø D <sub>maks</sub>	125 mm
Vrtalno cirkularno rezkanje Ø D <sub>min</sub>	122,4 mm
Število rezil Z	6
Ø D <sub>3</sub>	59 mm
Celotna dolžina L <sub>celotna</sub>	45 mm
Vrtalno cirkularno rezkanje a <sub>p</sub>	2,9 mm
Oznaka proizvajalca	HM390 FTP D063-6-22-10
Izvedba držala	z izvrtino
Nastavni kot κ	90 stopinj
Uporaba za rezkanje	Poševno pogrezanje
Uporaba za rezkanje	Pogrezanje
Uporaba za rezkanje	Pogrezanje
z notranjim hlajenjem	da
Strategija odrezovanja	HPC
Vrsta izdelka	Kotni rezkar

## Pribor

Garnitura vijakov za obračalne ploščice5-del. Tip 1	229695 1
---	----------