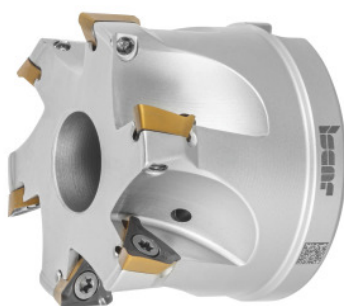




## HELI3MILL rezkalna glava za kotno rezkanje, z izvrtino, $\varnothing D_c$ /številoC/število rezil Z: 63/7Smm



### Podatki za naročanje

|                       |               |
|-----------------------|---------------|
| Številka za naročanje | 226486 63/7S  |
| GTIN                  | 7291075314113 |
| Razred artikla        | 19D           |

### Opis

#### Izvedba:

Procesno zanesljiv sistem za kotno rezkanje za široko paleto uporab. Različice v dveh sistemskih velikostih z dolžino rezalnega roba 10 in 15 mm. Optimalno podprte rezalne obračalne ploščice Trigon v sedežu zagotavljajo prave 90-stopinjske rame. Idealno za vrtanje s krožnim rezkanjem in pri oševnem pogrezanju.

#### Rezervni del:

Garnitura vijakov za rezalne obračalne ploščice št. **229695 1** (TX10; 3,2 Nm).

### Tehnični opis

|  |        |
|--|--------|
| $\varnothing$ rezila $D_c$                         | 63 mm  |
| Vrtalno cirkularno rezkanje $\varnothing D_{maks}$ | 125 mm |
| Število rezil Z                                    | 7      |
| Celotna dolžina $L_{celotna}$                      | 45 mm  |
| $\varnothing D_3$                                  | 59 mm  |

|  |                        |
|--|------------------------|
| Kot rampe $\alpha_{\text{maks}}$                         | 0,9 stopinj            |
| primerna obračalna rezalna ploščica                      | TP..1003..             |
| Serija   | HELI3MILL              |
| Vrtalno cirkularno rezkanje $\varnothing D_{\text{min}}$ | 122,4 mm               |
| Vrtalno cirkularno rezkanje $a_p$                        | 2,9 mm                 |
| $\varnothing$ vpenjalne izvrtine                         | 27 mm                  |
| Dolžina rampe L za $\alpha_{\text{maks}}$                | 515,62 mm              |
| Oznaka proizvajalca                                      | HM390 FTP D063-7-27-10 |
| Izvedba držala   | z izvrtino             |
| Nastavni kot $\kappa$                                    | 90 stopinj             |
| Uporaba za rezkanje                                      | Poševno pogrezanje     |
| Uporaba za rezkanje                                      | Pogrezanje             |
| Uporaba za rezkanje                                      | Pogrezanje             |
| z notranjim hlajenjem                                    | da                     |
| Strategija odrezovanja                                   | HPC                    |
| Vrsta izdelka  | Kotni rezkar           |

## Pribor

|   |          |
|---|----------|
| Garnitura vijakov za obračalne ploščice5-del. Tip 1 | 229695 1 |
|---|----------|