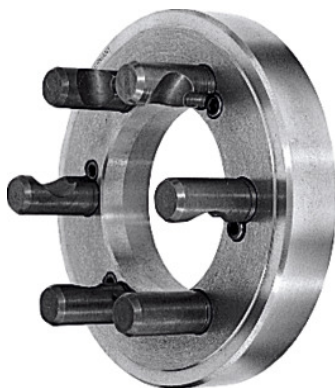




**Kratkostožčna prirobnica za stružno glavo ASA B5,9 D1 DIN 55029, Ø d1/  
stožec: 250/6 mm**



## Podatki za naročanje

Številka za naročanje	317700 250/6
GTIN	4019208078946
Razred artikla	33R

## Opis

### Izvedba:

Na strani vretena končno obdelane, na strani glave plano postružene.

### Uporaba:

**Za naknadno dograditev** na stružne glave s cilindričnim centriranjem po DIN 6350 A. **Zaradi majhne prevese bolj priporočamo uporabo stružnih glav z vgrajenim kratkostožčnim vpenjalom.**

Za glave vreten **ASA B 5.9 izvedba D 1 (Camlock)** in **DIN 55029**.

### Material:

Posebna litina

Ø konusa d<sub>2</sub>: 106,39 mm

Debelina B: 36 mm

Število čepov Camlock: 6

## Tehnični opis

Ø konusa d <sub>2</sub>	106,39 mm
Zunanji Ø d <sub>1</sub>	250 mm

Debelina B	36 mm
Velikost konusa	6
Število čepov Camlock	6
Vrsta izdelka	Pribor za stružno glavo