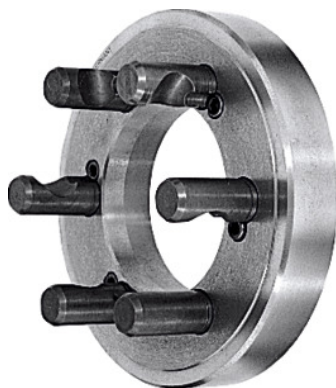




**Kratkostožna prirobnica za stružno glavo ASA B5,9 D1 DIN 55029, Ø d1/
stožec: 315/8 mm**



Podatki za naročanje

Številka za naročanje	317700 315/8
GTIN	4019208028583
Razred artikla	33R

Opis

Izvedba:

Na strani vretena končno obdelane, na strani glave plano postružene.

Uporaba:

Za naknadno dograditev na stružne glave s cilindričnim centriranjem po DIN 6350 A. **Zaradi majhne prevese bolj priporočamo uporabo stružnih glav z vgrajenim kratkostožnim vpenjalom.**

Za glave vreten **ASA B 5.9 izvedba D 1 (Camlock)** in **DIN 55029**.

Material:

Posebna litina

Ø konusa d₂: 139,735 mm

Debelina B: 39 mm

Število čepov Camlock: 6

Tehnični opis

Število čepov Camlock	6
Debelina B	39 mm

Ø konusa d ₂	139,735 mm
Velikost konusa	8
Zunanji Ø d ₁	315 mm
Vrsta izdelka	Pribor za stružno glavo