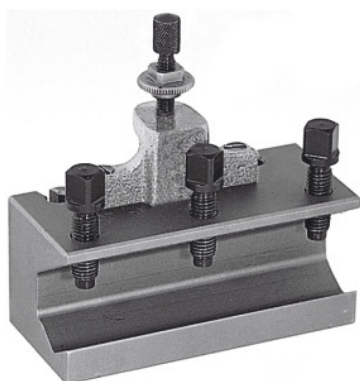


**Hitrozamenljivo držalo nožev za notranje struženje, Tip: AA****Podatki za naročanje**

Številka za naročanje	318200 AA
GTIN	4045197316080
Razred artikla	36A

Opis**Uporaba:**

Za vpenjanje nožev za notranje struženje in drugih orodij s cilindričnim držalom. Opremljeno s kontramatiko vijaka za nastavljanje višine in 3 vijaki za vpenjanje orodja.

Tehnični opis

Tip	AA
Primerno za art. 318000	AA
za Ø noža za notranje struženje	12 mm
Dolžina	50 mm
Vrsta izdelka	Držalo za stružni nož