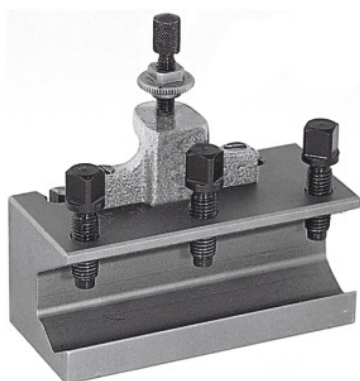




Hitrozamenljivo držalo nožev za notranje struženje, Tip: A



Podatki za naročanje

Številka za naročanje	318200 A
GTIN	4045197316097
Razred artikla	36A

Opis

Uporaba:

Za vpenjanje nožev za notranje struženje in drugih orodij s cilindričnim držalom. Opremljeno s kontramatiko vijaka za nastavljanje višine in 3 vijaki za vpenjanje orodja.

Tehnični opis

Tip	A
Primerno za art. 318000	A
za Ø noža za notranje struženje	20 mm
Dolžina	85 mm
Vrsta izdelka	Držalo za stružni nož