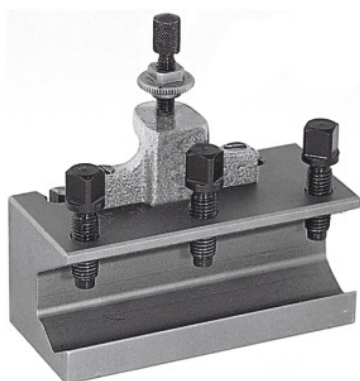




Hitrozamenljivo držalo nožev za notranje struženje, Tip: B



Podatki za naročanje

Številka za naročanje	318200 B
GTIN	4045197316103
Razred artikla	36A

Opis

Uporaba:

Za vpenjanje nožev za notranje struženje in drugih orodij s cilindričnim držalom. Opremljeno s kontramatiko vijaka za nastavljanje višine in 3 vijaki za vpenjanje orodja.

Tehnični opis

Tip	B
za \varnothing noža za notranje struženje	32 mm
Dolžina	130 mm
Primerno za art. 318000	B
Vrsta izdelka	Držalo za stružni nož

Pribor

Naležna prizma

318210