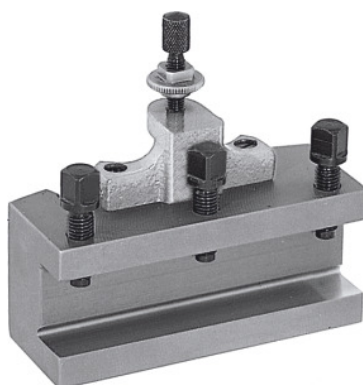




Hitrozamenljivo držalo stružnih nožev, Tip: C32/150



Podatki za naročanje

Številka za naročanje	318100 C32/150
GTIN	4045197315816
Razred artikla	36A

Opis

Izvedba:

S ploščato naležno površino. Opremljeno s kontramatico vijaka za nastavljanje višine in 3 vijaki za vpenjanje orodja.

Napotek:

Pri naročilu nadomestnih delov art. 318110–318130 navedite številko nadomestnega dela in velikost hitro zamenljive glave za stružne nože A, B, C ali E.

Tehnični opis

Dolžina	150 mm
Višina držala orodja	32 mm
Tip	C32/150
Debelina podloge orodja W	17 mm
Primerno za art. 318000	C
Vrsta izdelka	Držalo za stružni nož

