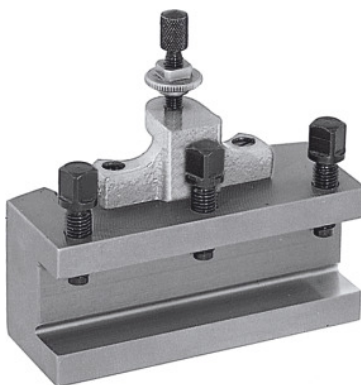




Hitrozamenljivo držalo stružnih nožev, Tip: A16/75



Podatki za naročanje

Številka za naročanje	318100 A16/75
GTIN	4045197315731
Razred artikla	36A

Opis

Izvedba:

S ploščato naležno površino. Opremljeno s kontramatico vijaka za nastavljanje višine in 3 vijaki za vpenjanje orodja.

Napotek:

Pri naročilu nadomestnih delov art. 318110–318130 navedite številko nadomestnega dela in velikost hitro zamenljive glave za stružne nože A, B, C ali E.

Tehnični opis

Dolžina	75 mm
Debelina podloge orodja W	8,75 mm
Tip	A16/75
Višina držala orodja	16 mm
Primerno za art. 318000	A
Vrsta izdelka	Držalo za stružni nož

