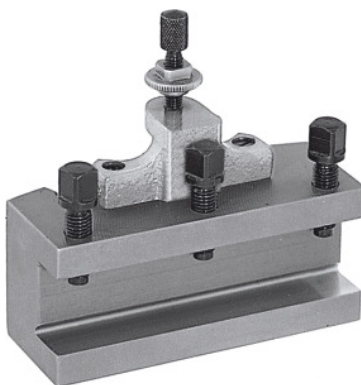


**Hitrozamenljivo držalo stružnih nožev, Tip: A20/75****Podatki za naročanje**

Številka za naročanje	318100 A20/75
GTIN	4045197315755
Razred artikla	36A

**Opis****Izvedba:**

S ploščato naležno površino. Opremljeno s kontramatico vijaka za nastavljanje višine in 3 vijaki za vpenjanje orodja.

**Napotek:**

Pri naročilu nadomestnih delov art. 318110–318130 navedite številko nadomestnega dela in velikost hitro zamenljive glave za stružne nože A, B, C ali E.

**Tehnični opis**

Primerno za art. 318000	A
Višina držala orodja	20 mm
Dolžina	75 mm
Debelina podloge orodja W	10 mm
Tip	A20/75
Vrsta izdelka	Držalo za stružni nož

