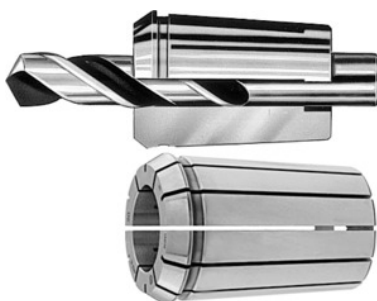


**FAHRION®**  
FAHRENDEN PROGRESS**OZ-vpenjalna stročnica za glavo, 2 # 25 mm, Nazivni Ø vpenjanja d: 11 mm****Podatki za naročanje**

Številka za naročanje	309550 11
GTIN	2050001704566
Razred artikla	39Y

**Opis****Izvedba:**

Vzmetno jeklo, v celoti kaljeno in brušeno. Skoznja izvrtina (daljše območje vpenjanja v primerjavi z vpenjalnimi stročnicami po DIN) poveča silo vpetja. Večje število zarez v primerjavi z vpenjalnimi stročnicami po DIN, zaradi tega je možno globlje vpetje v glavi za vpenjalne stročnice. Primerne za spiralne svedre, za vpetje vodilnih faznih ploskev. **Območje vpenjanja = nazivna mera do -0,5 mm.** Obojestransko 5 ali 6-krat zarezane.

**Prednosti:**

- **Boljši krožni tek = centriranje v konusu vzporedno z osjo; ni opletanja.**
- **Večja vpenjalna sila = zaradi večje nosilne površine.**
- **Večja sistemska togost = primerno za rezkanje z velikimi hitrostmi.**
- **Daljša življenjska doba orodij.**

**Tehnični opis**

Nazivni Ø vpenjanja d	11 mm
za glavo	2 - 25 mm
Značilnost blagovnega imena	2 # 25 mm
Standard	ISO 10897
Tip	462 E

Zunanji Ø D	35,05 mm
Celotna dolžina L	52 mm
Vrsta izdelka	Vpenjalna glava