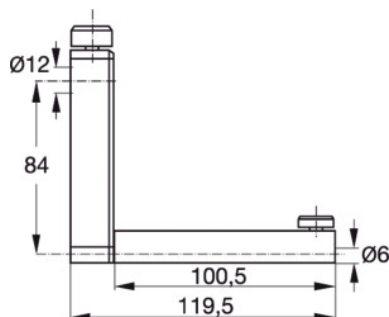




Nosilec za merilni nastavek, Tip: T6/100



Podatki za naročanje

Številka za naročanje	445410 T6/100
GTIN	2050001668325
Razred artikla	43B

Opis

Primerno za :

Digitalne višinske merilnike HC1 art. 445350, CLM816 art. 445320, CLM817 art. 445370.

Uporaba: Krogljčni nastavki z držalom 6 mm /merjenje globine

Ø vpenjala: 6 mm

Prevesna dolžina: 100,5 mm

Tehnični opis

Uporaba	Krogljčni nastavki z držalom 6 mm /merjenje globine
Ø vpenjala	6 mm
Prevesna dolžina	100,5 mm
Vrsta izdelka	Nosilci