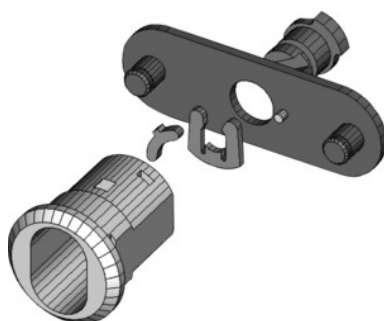




Puša za ključavnico 225-010-42 brez cilindričnega vložka



Podatki za naročanje

Številka za naročanje	914201
GTIN	2050000977602
Razred artikla	93B

Opis

Izvedba:

Zapiralni jeziček dolžine 60 mm, širine 20 mm, razmik med čepi 46 mm, kot zapiranja ročice 90°.

Primerno za:

Vrata delovnih miz KOMPAKT art. 931500 in art. 931550 od leta proizvodnje sredina 2000.

Obseg dobave:

Celotna puša za ključavnico z zapiralnim jezičkom, vklj. s pritrdilno matico.

Tehnični opis

za delavniško pohištvo od leta izdelave	Sredina 2000
Odprtina za obliko cilindričnega vložka	da
Širina zapiralnega jezička	20 mm
Montažni material v obsegu dobave	da
Oblika zapiralnega jezička	raven
Dolžina zapiralnega jezička	60 mm
Dobava brez cilindričnega vložka	da
Možnost menjave cilindričnega vložka	da

Možnost neposredne montaže cilindričnega vložka	da
Material puše	Medenina
Možnost vgradnje cilindričnega vložka za sistem zaklepanja HO	da
Razmak čepov	46 mm
Vrsta zaklepanja	Piša za cilindrično ključavnico
Hod zapiralnega jezička	90 stopinj
Vrsta izdelka	Puše za ključavnico