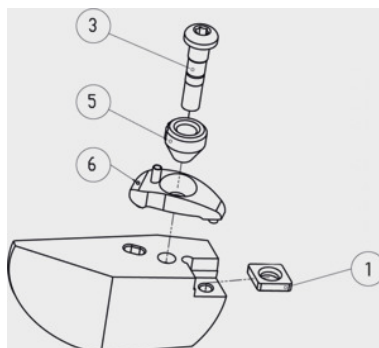


SWISS TOOLS

**Munstycksring nr 5, Typ: D07****Beställningsdata**

Ordernummer	320613 D07
GTIN	2050001714589
Artikelklass	36D

**Beskrivning****Passar till:**

Skärhållare och borrarstånghållare nr 320005 – nr 320406.

**Typ** = tillverkarens produktbeteckning.**Teknisk beskrivning**

Produktslag	Rng
-------------	-----