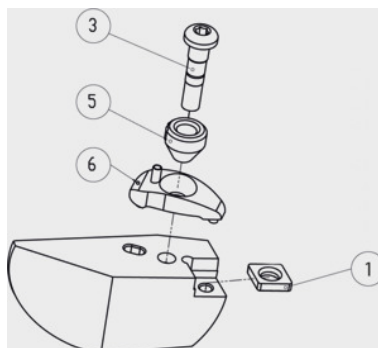


SWISS TOOLS

Spännkonsol nr 6, Typ: D07**Beställningsdata**

Ordernummer	320614 D07
GTIN	2050001714596
Artikelklass	36D

Beskrivning**Passar till:**

Skärhållare och borrarstånghållare nr 320005 – nr 320406.

Typ = tillverkarens produktbeteckning.**Teknisk beskrivning**

Produktslag	Spännjärn
-------------	-----------