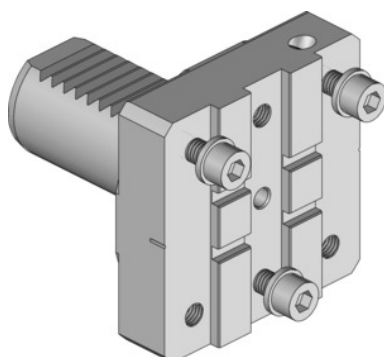


**Garant****grundhållare, modulär, Typ: VDI30**

## Beställningsdata

Ordernummer	319135 VDI30
GTIN	4045197779595
Artikelklass	31V

## Beskrivning

**Fördel:**

Centrumhöjden kan ställas in exakt, vilket ger perfekta bearbetningsresultat vid konstant brukstid. Revolverfelställningar kan justeras.

**Passar till :**

VDI40M1 och 40M2 - MAZAK Nexus Quick-Turn 100, 150, 200, 250.

längd L: 66 mm

bredd B: 66 mm

höjd H: 16,5 mm

lämplig för avstickningsbladhållare: Typ 1

## Teknisk beskrivning

bredd B	66 mm
längd L	66 mm
höjd H	16,5 mm
lämplig för avstickningsbladhållare	Typ 1
Produktslag	Grundhållare

