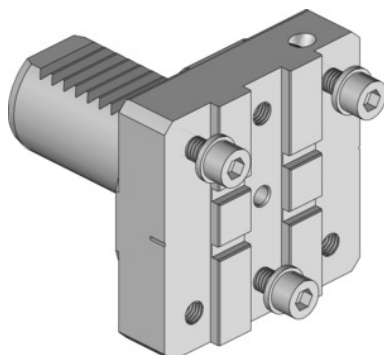


Garant**grundhållare, modulär, Typ: VDI40**

Beställningsdata

Ordernummer	319135 VDI40
GTIN	4045197781000
Artikelklass	31V

Beskrivning

Fördel:

Centrumhöjden kan ställas in exakt, vilket ger perfekta bearbetningsresultat vid konstant brukstid. Revolverfelställningar kan justeras.

Passar till :

VDI40M1 och 40M2 - MAZAK Nexus Quick-Turn 100, 150, 200, 250.

längd L: 85 mm

bredd B: 85 mm

höjd H: 16,5 mm

lämplig för avstickningsbladhållare: Typ 2

Teknisk beskrivning

bredd B	85 mm
längd L	85 mm
höjd H	16,5 mm
lämplig för avstickningsbladhållare	Typ 2
Produktslag	Grundhållare

