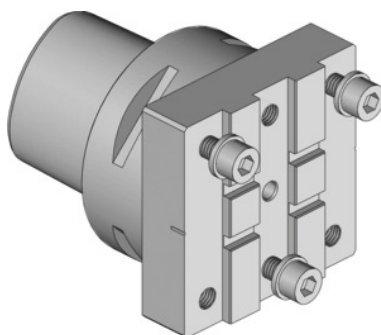


**Garant****grundhållare, modulär, Typ: PSC63****Beställningsdata**

Ordernummer	319135 PSC63
GTIN	4045197781031
Artikelklass	31V

**Beskrivning****Fördel:**

Centrumhöjden kan ställas in exakt, vilket ger perfekta bearbetningsresultat vid konstant brukstid. Revolverfästningar kan justeras.

**Passar till :**

VDI40M1 och 40M2 - MAZAK Nexus Quick-Turn 100, 150, 200, 250.

längd L: 63 mm

bredd B: 63 mm

höjd H: 38 mm

lämplig för avstickningsbladhållare: Typ 1

**Teknisk beskrivning**

bredd B	63 mm
höjd H	38 mm
längd L	63 mm
lämplig för avstickningsbladhållare	Typ 1
Produktslag	Grundhållare

