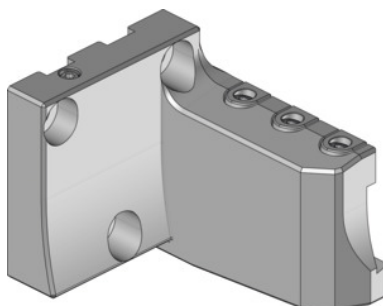


Garant**eco-avstickningsbladhallare Typ 2, Utförande: RR****Beställningsdata**

Ordernummer	319141 RR
GTIN	4045197781086
Artikelklass	31V

Beskrivning**Utförande:**

Smal konstruktion i 4 utföranden och kan monteras med 180° vridning för normal användning samt underupp-användning. Optimal verktygskombination för avsticknings- och insticksförfaranden mellan eller nära huvud- och motspindel vid minimalt komponentutstick.

Användningsdata:

För användning på stjärnrevolvrar och frässpindlar i fleroptionsmaskiner.

För användning av eco-sticksvärd nr 273864 – 273866, nr 273562 och 273564.

OBS!:

Kylmedeltillförsel på sidan för eco-stickstål.

Utförande RR och LR för användning av sticksvärd nr 273864. Utförande RR och LL för sticksvärd nr 273865. Utförande RR och LL för sticksvärd nr 273866.

Lämpliga spännkonsoler nr 279840 2 och lämpliga skruvar nr 279815 14. Se reservdelsförteckningen.

Svärden nr 273562 och 273564 kan bara användas på hållarna RR och LL.

Teknisk beskrivning

Utförande	RR
bredd B	83 mm

Radie R ₁	117 mm
Höjd H ₁	14,5 mm
Radie R ₂	50 mm
Höjd H ₂	65 mm
Produktslag	Avstickhållare