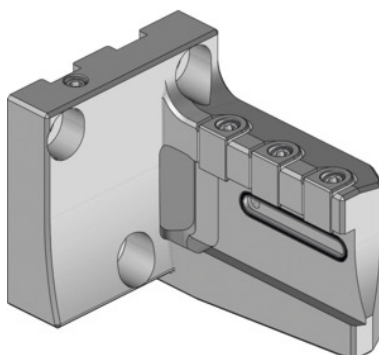


**Garant****Eco-avstickningsbladhållare Typ 2, Utförande: RL****Beställningsdata**

Ordernummer	319141 RL
GTIN	4045197781093
Artikelklass	31V

**Beskrivning****Utförande:**

Smal konstruktion i 4 utföranden och kan monteras med 180° vridning för normal användning samt underupp-användning. Optimal verktygskombination för avsticknings- och insticksförfaranden mellan eller nära huvud- och motspindel vid minimalt komponentutstick.

**Användningsdata:**

För användning på stjärnrevolvrar och frässpindlar i fleroperationsmaskiner.

För användning av Eco-avstickningsblad nr 273864–273866, nr 273562 och 273564.

**OBS!:**

Kylmedeltillförsel på sidan för eco-stickstål.

Utförande RR och LR för användning av sticksvärd nr 273864. Utförande RR och LL för sticksvärd nr 273865. Utförande RR och LL för sticksvärd nr 273866.

Lämpliga spännkonsoler nr 279840 2 och lämpliga skruvar nr 279815 14. Se reservdelsförteckningen.

Svärden nr 273562 och 273564 kan bara användas på hållarna RR och LL.

**Teknisk beskrivning**

Radie R <sub>2</sub>	50 mm
Höjd H <sub>1</sub>	14,5 mm

bredd B	83 mm
Radie R <sub>1</sub>	117 mm
Utförande	RL
Höjd H <sub>2</sub>	65 mm
Produktslag	Avstickhållare