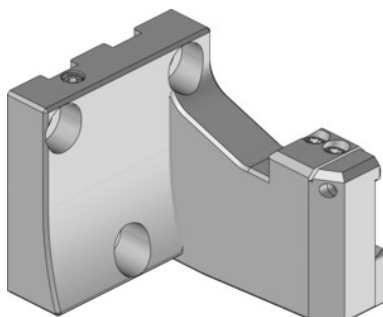


**Garant****eco-avstickningsbladhållare Varioline Typ 1, Utförande: RR****Beställningsdata**

Ordernummer	319145 RR
GTIN	4045197781123
Artikelklass	31V

**Beskrivning****Utförande:**

Smal konstruktion i 4 utföranden och kan monteras med 180° vridning för normal användning samt underupp-användning. Optimal verktygskombination för avsticknings- och insticksförfaranden mellan eller nära huvud- och motspindel vid minimalt komponentutstick.

**Användningsdata:**

För användning på stjärnrevolvrar och frässpindlar i fleroperationsmaskiner.

För användning av eco-sticksvärd nr 273864 – 273866, Nr. 273562 och 273564.

**OBS!:**

Kylmedeltillförsel på sidan för eco-stickstål.

Utförande RR och LR för användning av sticksvärd 273864. Utförande RR och LL för sticksvärd 273865. Utförande RR och LL för sticksvärd 273866.

Lämpliga spännkonsoler nr 279841 2 och lämpliga skruvar nr 279815 14. Se reservdelsförteckningen.

bredd B: 65 mm

Höjd H<sub>1</sub>: 14,5 mm

Höjd H<sub>2</sub>: 61 mm

Radie R<sub>1</sub>: 95 mm

**Teknisk beskrivning**

bredd B	65 mm
Höjd H <sub>1</sub>	14,5 mm
Radie R <sub>1</sub>	95 mm
Utförande	RR
Höjd H <sub>2</sub>	61 mm
Produktslag	Avstickhållare