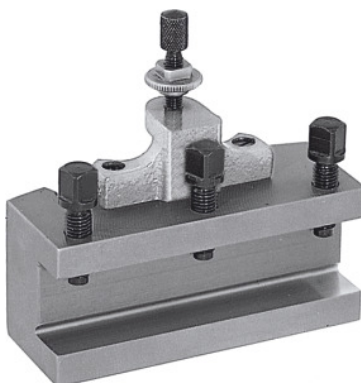




Snabbväxlings-svarvstålshållare, Typ: E25/100



Beställningsdata

Ordernummer	318100 E25/100
GTIN	2050002067509
Artikelklass	36A

Beskrivning

Utförande:

Med plan verktygsbas. Utrustade med låsbar höjdställningsskruv och 3 verktygsspännskravar.

OBS!:

Vid beställning av reservdelar nr 318110 – 318130 ber vi dig att uppge reservdelsnummer och storlek för snabbbytesstålhållarhuvud A, B, C eller E.

Teknisk beskrivning

verktygshållarens höjd	25 mm
Typ	E25/100
Längd	100 mm
verktygsbasens tjocklek W	12 mm
passar till nr 318000	E
Produktslag	Stålhållare

