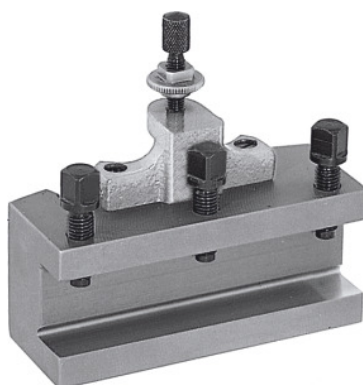




## Snabbväxlings-svarvstålshållare, Typ: E20/100



### Beställningsdata

Ordernummer	318100 E20/100
GTIN	2050002064591
Artikelklass	36A

### Beskrivning

#### Utförande:

Med plan verktygsbas. Utrustade med låsbar höjdställningsskruv och 3 verktygsspännskravar.

#### OBS!:

Vid beställning av reservdelar nr 318110 – 318130 ber vi dig att uppge reservdelsnummer och storlek för snabbytesstålshållarhuvud A, B, C eller E.

### Teknisk beskrivning

verktygshållarens höjd	20 mm
Längd	100 mm
Typ	E20/100
passar till nr 318000	E
verktygsbasens tjocklek W	10 mm
Produktslag	Stålhållare

