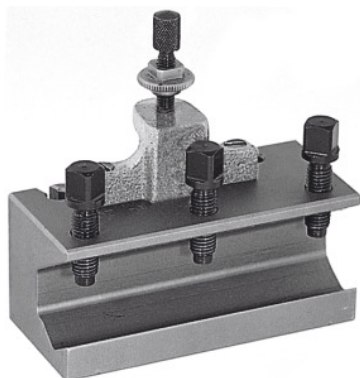




Snabbväxlings-borrstånghållare, Typ: AA



Beställningsdata

Ordernummer	318200 AA
GTIN	4045197316080
Artikelklass	36A

Beskrivning

Användningsdata:

För fasthållning av borrstänger och andra verktyg med cylinderskaft. Utrustade med låsbar höjdinställningsskruv och 3 verktygsspännskruvar.

Teknisk beskrivning

Typ	AA
passar till nr 318000	AA
för borrstång-Ø	12 mm
Längd	50 mm
Produktslag	Stålhållare