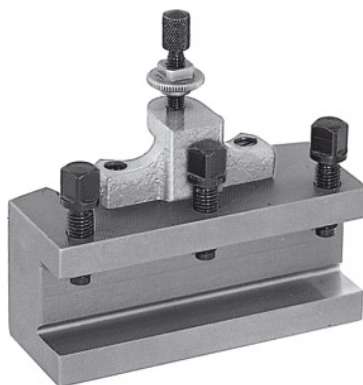




Snabbväxlings-svarvstålshållare, Typ: B32/140



Beställningsdata

Ordernummer	318100 B32/140
GTIN	4045197315809
Artikelklass	36A

Beskrivning

Utförande:

Med plan verktygsbas. Utrustade med låsbar höjdställningsskruv och 3 verktygsspännskravar.

OBS!:

Vid beställning av reservdelar nr 318110 – 318130 ber vi dig att uppge reservdelsnummer och storlek för snabbbytesstålshållarhuvud A, B, C eller E.

Teknisk beskrivning

Längd	140 mm
passar till nr 318000	B
verktygsbasens tjocklek W	14 mm
Typ	B32/140
verktygshållarens höjd	32 mm
Produktslag	Stålshållare

