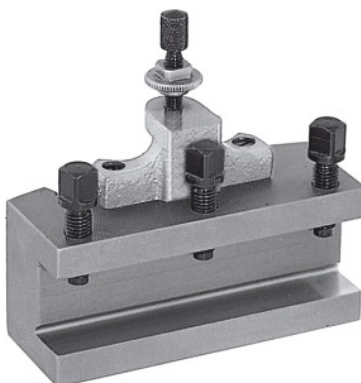




Snabbväxlings-svarvstålshållare, Typ: C32/150



Beställningsdata

Ordernummer	318100 C32/150
GTIN	4045197315816
Artikelklass	36A

Beskrivning

Utförande:

Med plan verktygsbas. Utrustade med låsbar höjdställningsskruv och 3 verktygsspännskravar.

OBS!:

Vid beställning av reservdelar nr 318110 – 318130 ber vi dig att uppge reservdelsnummer och storlek för snabbytesstålshållarhuvud A, B, C eller E.

Teknisk beskrivning

Längd	150 mm
verktygshållarens höjd	32 mm
Typ	C32/150
verktygsbasens tjocklek W	17 mm
passar till nr 318000	C
Produktslag	Stålshållare

