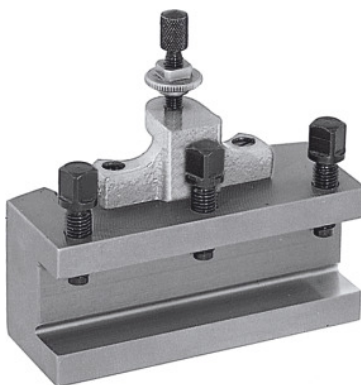




## Snabbväxlings-svarvstålshållare, Typ: C32/170



### Beställningsdata

Ordernummer	318100 C32/170
GTIN	4045197315823
Artikelklass	36A

### Beskrivning

#### Utförande:

Med plan verktygsbas. Utrustade med låsbar höjdställningsskruv och 3 verktygsspännskravar.

#### OBS!:

Vid beställning av reservdelar nr 318110 – 318130 ber vi dig att uppge reservdelsnummer och storlek för snabbbytesstålhållarhuvud A, B, C eller E.

### Teknisk beskrivning

Typ	C32/170
verktygshållarens höjd	32 mm
passar till nr 318000	C
Längd	170 mm
verktygsbasens tjocklek W	17 mm
Produktslag	Stålhållare

