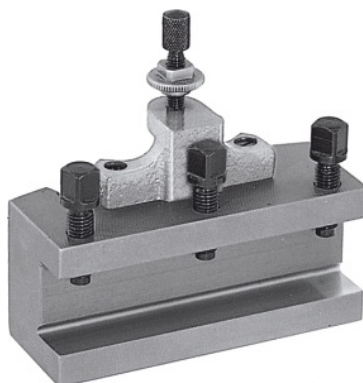




## Snabbväxlings-svarvstålshållare, Typ: AA12/50



### Beställningsdata

Ordernummer	318100 AA12/50
GTIN	4045197315724
Artikelklass	36A

### Beskrivning

#### Utförande:

Med plan verktygsbas. Utrustade med låsbar höjdställningsskruv och 3 verktygsspännskravar.

#### OBS!:

Vid beställning av reservdelar nr 318110 – 318130 ber vi dig att uppge reservdelsnummer och storlek för snabbytesstålhållarhuvud A, B, C eller E.

### Teknisk beskrivning

passar till nr 318000	AA
verktygsbasens tjocklek W	6 mm
Typ	AA12/50
Längd	50 mm
verktygshållarens höjd	12 mm
Produktslag	Stålhållare

