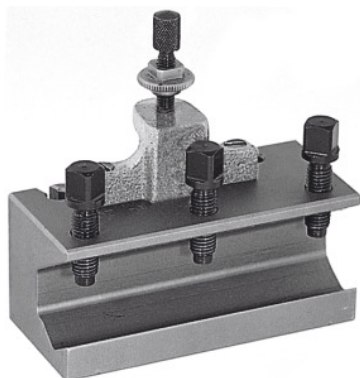




Snabbväxlings-borrstånghållare, Typ: C50



Beställningsdata

Ordernummer	318200 C50
GTIN	4045197316127
Artikelklass	36A

Beskrivning

Användningsdata:

För fasthållning av borrstänger och andra verktyg med cylinderskaft. Utrustade med låsbar höjdinställningsskruv och 3 verktygsspännskruvar.

Teknisk beskrivning

Längd	160 mm
passar till nr 318000	C
för borrstång-Ø	50 mm
Typ	C50
Produktslag	Stålhållare