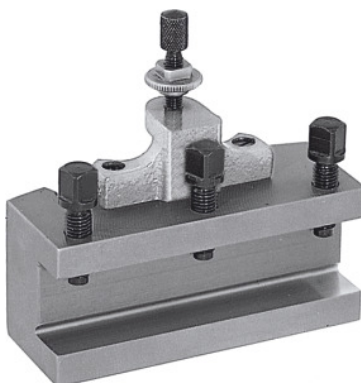




## Snabbväxlings-svarvstålshållare, Typ: C40/150



### Beställningsdata

Ordernummer	318100 C40/150
GTIN	4045197315830
Artikelklass	36A

### Beskrivning

#### Utförande:

Med plan verktygsbas. Utrustade med låsbar höjdställningsskruv och 3 verktygsspännskravar.

#### OBS!:

Vid beställning av reservdelar nr 318110 – 318130 ber vi dig att uppge reservdelsnummer och storlek för snabbytesstålshållarhuvud A, B, C eller E.

### Teknisk beskrivning

verktygsbasens tjocklek W	17 mm
Längd	150 mm
Typ	C40/150
passar till nr 318000	C
verktygshållarens höjd	40 mm
Produktslag	Stålhållare

