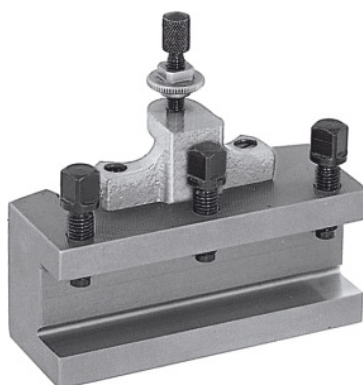




Snabbväxlings-svarvstålshållare, Typ: A20/75



Beställningsdata

Ordernummer	318100 A20/75
GTIN	4045197315755
Artikelklass	36A

Beskrivning

Utförande:

Med plan verktygsbas. Utrustade med låsbar höjdställningsskruv och 3 verktygsspännskravar.

OBS!:

Vid beställning av reservdelar nr 318110 – 318130 ber vi dig att uppge reservdelsnummer och storlek för snabbytesstålshållarhuvud A, B, C eller E.

Teknisk beskrivning

passar till nr 318000	A
verktygshållarens höjd	20 mm
Längd	75 mm
verktygsbasens tjocklek W	10 mm
Typ	A20/75
Produktslag	Stålhållare

