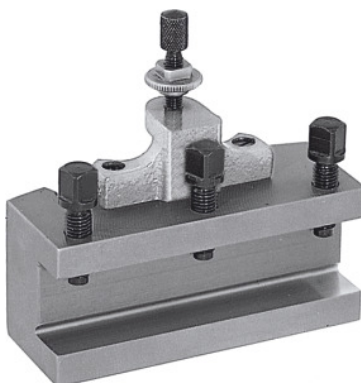




## Snabbväxlings-svarvstålshållare, Typ: A20/90



### Beställningsdata

Ordernummer	318100 A20/90
GTIN	4045197315762
Artikelklass	36A

### Beskrivning

#### Utförande:

Med plan verktygsbas. Utrustade med låsbar höjdställningsskruv och 3 verktygsspännskravar.

#### OBS!:

Vid beställning av reservdelar nr 318110 – 318130 ber vi dig att uppge reservdelsnummer och storlek för snabbbytesstålhållarhuvud A, B, C eller E.

### Teknisk beskrivning

verktygshållarens höjd	20 mm
Typ	A20/90
passar till nr 318000	A
verktygsbasens tjocklek W	10 mm
Längd	90 mm
Produktslag	Stålhållare

